

RETROEXCAVADORAS AUTOPROPULSADAS

RHINOCEROS 



ZEPPELIN[®]
EL PODER DE LA TIERRA

RETROEXCAVADORA AUTOPROPULSADA

Miniexcavadora hidráulica autopropulsada
 Micro Pelle Chenilles / Minibagger mit Benzinmotor / Mini Excavator

RHINOCEROS 
108

12
HP



Referencia
ESEXCAV108MZ

PESO: 1000 KG

MOTOR: KOOP 8,6 KW 11,7 HP DIESEL

ANCHO TOTAL: 800/954 MM

VELOCIDAD DE OSCILACIÓN: 12 RPM

MAX. ALTURA DE EXCAVACIÓN: 2646 MM

MAX. PROFUNDIDAD DE EXCAVACIÓN: 1568 MM

VELOCIDAD MÁXIMA: 1.5 KM/H

ARRANQUE ELÉCTRICO

(*): Uña hidráulica opcional, no incluida en el precio. REF: ACSEXCAV190HZ-013

Fotografías no contractuales.

WWW.ZEPPELINMAQUINARIA.ES

EQUIPAMIENTO PRO DE SERIE

- GIRO 360°
- CADENAS CON ANCHO REGULABLE HIDRÁULICAMENTE.

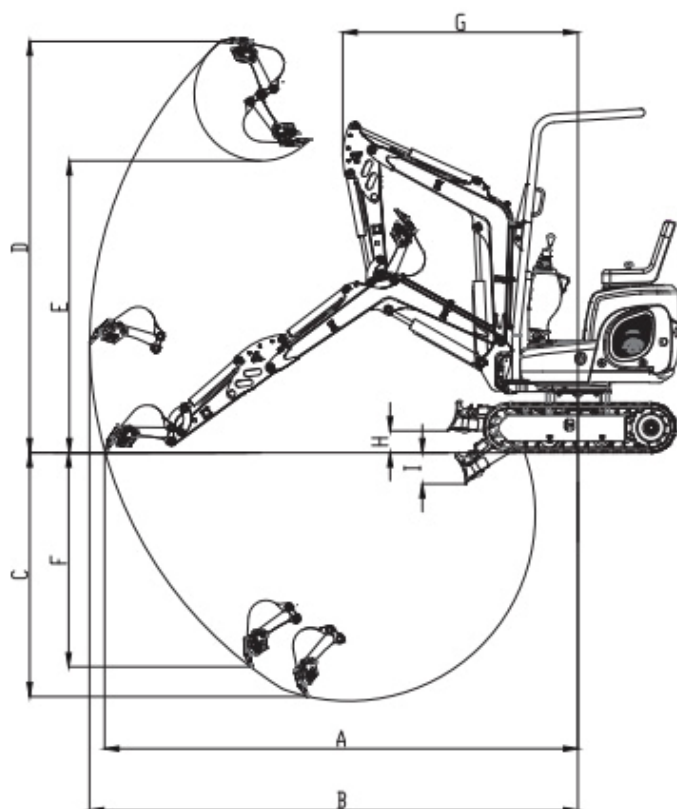
Precio 11.880 euros

RETROEXCAVADORA AUTOPROPULSADA

Miniexcavadora hidráulica autopropulsada
Micro Pelle Chenilles / Minibagger mit Benzinmotor / Mini Excavator

RHINOCEROS 
108

Dimensiones	mm
A. Radio máx. de excavación en el suelo	3039
B. Radio de excavación máx.	3136
C. Profundidad máx. de excavación	1568
D. Altura máx. de excavación	2646
E. Altura máx. de descarga	1876
F. Profundidad máx. de excavación vertical	1377
G. Radio de giro min.	1510
H. Altura máx. de elevación del soporte	141
I. Profundidad máx. del soporte	200



CARACTERÍSTICAS MOTOR KOOP



El motor diesel modelo KOOP 8.6 Kw, 11.7 hp posee un sistema de inyección de combustible de alto rendimiento que garantiza un funcionamiento de alta eficiencia, asegura un menor consumo de combustible y la optimización de los indicadores de emisiones, y la actualización del sistema de admisión avanzada que reduce en gran medida el nivel de ruido del motor.

MOTOR DIESEL 4T

REFRIGERADO POR AIRE

49.9 cc

VELOCIDAD NOMINAL: 3600 rpm

POTENCIA NOMINAL: 8.6 Kw - 11.7 hp

ARRANQUE ELÉCTRICO

DEPÓSITO COMBUSTIBLE: 5.5 L

DEPÓSITO ACEITE: 1.65 L

DIMENSIONES: 417 x 441 x 494 mm

Fotografías no contractuales.

IMPLEMENTOS

Miniexcavadora hidráulica autopropulsada
Micro Pelle Chenilles / Minibagger mit Benzinmotor / Mini Excavator

RHINOCEROS 

108

Implementos opcionales



Martillo hidráulico ETD100

Referencia €
ACEXCAV129SMZ-004 **2.549**



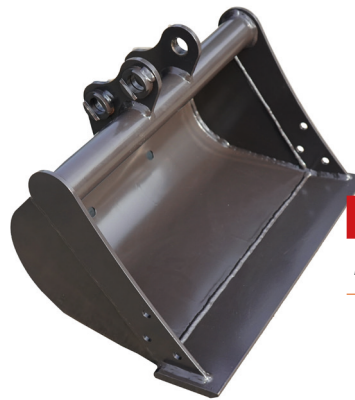
Cazo estrecho 200 mm

Referencia €
ACEXCAV129SMZ-003 **140**



Ripper

Referencia €
ACEXCAV129SMZ-001 **693**



Cazo nivelador 600 mm

Referencia €
ACEXCAV129SMZ-002 **240**



Ahoyadora

Referencia €
ACEXCAV129SMZ-005 **740**



Pinza cangrejo

Referencia €
ACEXCAV129SMZ-006 **239**



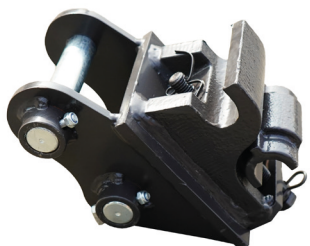
Rastrillo

Referencia €
ACEXCAV129SMZ-007 **215**



Cazo hidráulico 800 mm

Referencia €
ACEXCAV129SMZ-008 **590**



Enganche rápido mecánico

Referencia €
ACEXCAV129SMZ-011 **169**



Uña mecánica

Referencia €
ACEXCAV129SMZ-012 **164**

Fotografías no contractuales.

WWW.ZEPPELINMAQUINARIA.ES

RETROEXCAVADORA AUTOPROPULSADA

Miniexcavadora hidráulica autopropulsada
 Micro Pelle Chenilles / Minibagger mit Benzinmotor / Mini Excavator

RHINOCEROS 

128

20
HP



Referencia

ESEXCAV128MZ

PESO: 1030 KG

MOTOR: KUBOTA D722, 3 CILINDROS. 20HP.

REFRIGERACIÓN POR AGUA

ANCHO TOTAL: 800/950 MM

VELOCIDAD DE OSCILACIÓN: 12 RPM

MAX. ALTURA DE EXCAVACIÓN: 2620 MM

MAX. PROFUNDIDAD DE EXCAVACIÓN: 1580 MM

VELOCIDAD MÁXIMA: 1.5 KM/H

EQUIPAMIENTO PRO DE SERIE

- GIRO 360°
- CADENAS CON ANCHO REGULABLE HIDRÁULICAMENTE.

Precio 13.990 euros

(*): Uña hidráulica opcional, no incluida en el precio. REF: ACEXCAV190HZ-013
 Fotografías no contractuales.

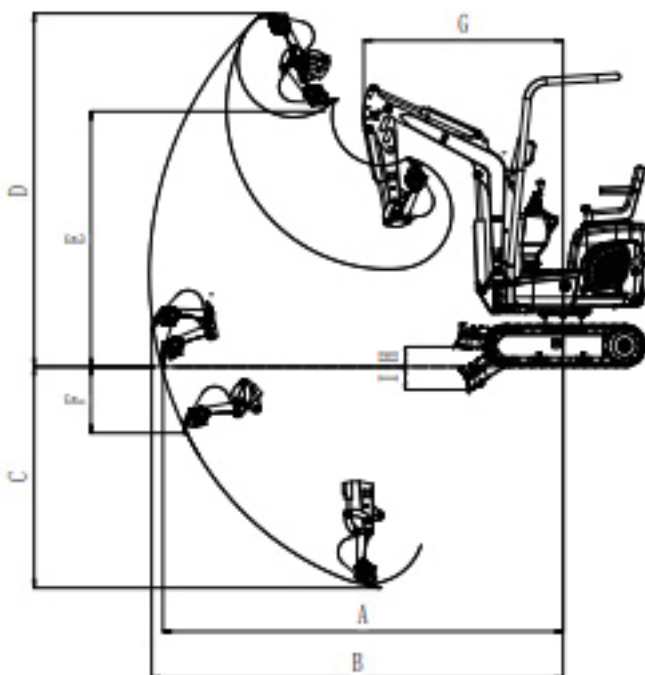
RETROEXCAVADORA AUTOPROPULSADA

Miniexcavadora hidráulica autopropulsada
 Micro Pelle Chenilles / Minibagger mit Benzinmotor / Mini Excavator

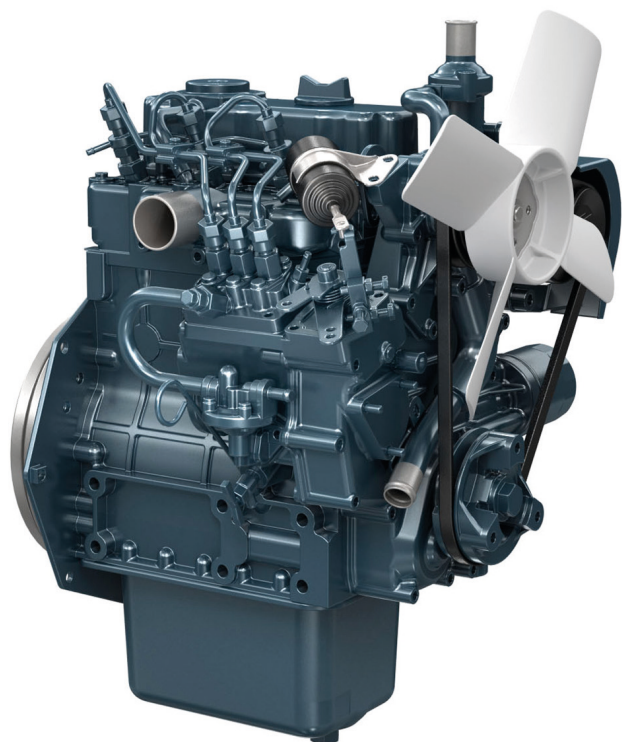
RHINOCEROS 

128

Dimensiones	mm
A. Radio máx. de excavación en el suelo	3040
B. Radio de excavación máx.	3135
C. Profundidad máx. de excavación	1580
D. Altura máx. de excavación	2620
E. Altura máx. de descarga	2000
F. Profundidad máx. de excavación vertical	1580
G. Radio de giro min.	1510
H. Altura máx. de elevación del soporte	140
I. Profundidad máx. del soporte	200



CARACTERÍSTICAS MOTOR KUBOTA D722



MOTOR DIESEL 4T
REFRIGERADO POR AGUA
3 CILINDROS
VELOCIDAD NOMINAL: 3600 rpm
POTENCIA NOMINAL: 14.9 Kw - 20 hp
SISTEMA DE COMBUSTIÓN: INYECCIÓN
INDIRECTA.
DIMENSIONES: 407 x 386 x 564 mm
PESO: 63 KG.

IMPLEMENTOS

RHINOCEROS

128

Implementos opcionales



Martillo hidráulico ETD100

Referencia €
ACEXCAV129SMZ-004 **2.549**



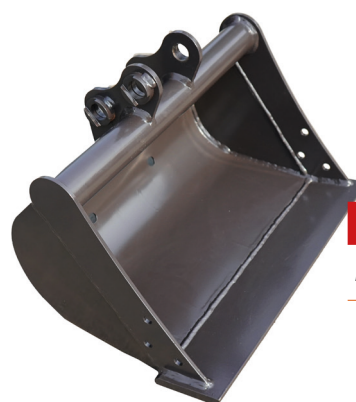
Cazo estrecho 200 mm

Referencia €
ACEXCAV129SMZ-003 **140**



Ripper

Referencia €
ACEXCAV129SMZ-001 **693**



Cazo nivelador 600 mm

Referencia €
ACEXCAV129SMZ-002 **240**



Ahoyadora

Referencia €
ACEXCAV129SMZ-005 **740**



Pinza cangrejo

Referencia €
ACEXCAV129SMZ-006 **239**



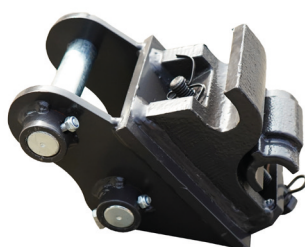
Rastrillo

Referencia €
ACEXCAV129SMZ-007 **215**



Cazo hidráulico 800 mm

Referencia €
ACEXCAV129SMZ-008 **590**



Enganche rápido mecánico

Referencia €
ACEXCAV129SMZ-011 **169**



Uña mecánica

Referencia €
ACEXCAV129SMZ-012 **154**

Fotografías no contractuales.

WWW.ZEPPELINMAQUINARIA.ES

RETROEXCAVADORA AUTOPROPULSADA

Miniexcavadora hidráulica autopropulsada
 Micro Pelle Chenilles / Minibagger mit Benzinmotor / Mini Excavator

RHINOCEROS 

129S

20
HP

Control de maniobras
Joystick

(*)

Referencia
ESEXCAV129SMZ

PESO: 1080 KG

MOTOR: KUBOTA D722, 3 CILINDROS. 15HP.

REFRIGERACIÓN POR AGUA, 10.2 KW.

ANCHO TOTAL: 800/950 MM

VELOCIDAD DE OSCILACIÓN: 12 RPM

MAX. ALTURA DE EXCAVACIÓN: 2620 MM

MAX. PROFUNDIDAD DE EXCAVACIÓN: 1580 MM

VELOCIDAD MÁXIMA: 1.5 KM/H

EQUIPAMIENTO PRO DE SERIE

- GIRO 360°
- CADENAS CON ANCHO REGULABLE HIDRÁULICAMENTE.
- CONTROL DE MANIOBRAS JOYSTICK HIDRÁULICO

Precio 16.301 euros

(*): Uña hidráulica opcional, no incluida en el precio. REF: ACEXCAV190HZ-013

Fotografías no contractuales.

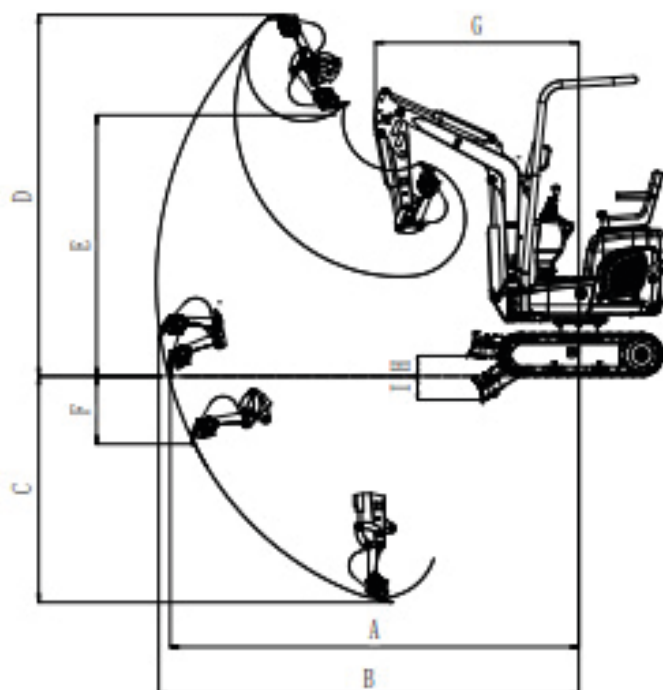
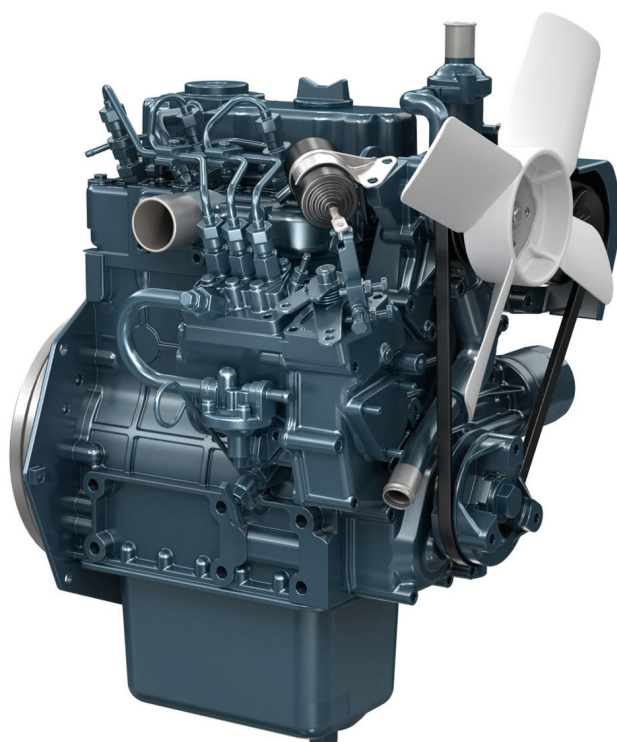
WWW.ZEPPELINMAQUINARIA.ES

RETROEXCAVADORA AUTOPROPULSADA

Miniexcavadora hidráulica autopropulsada
 Micro Pelle Chenilles / Minibagger mit Benzinmotor / Mini Excavator

RHINOCEROS 
129S

Dimensiones	mm
A. Radio máx. de excavación en el suelo	3040
B. Radio de excavación máx.	3135
C. Profundidad máx. de excavación	1580
D. Altura máx. de excavación	2620
E. Altura máx. de descarga	2000
F. Profundidad máx. de excavación vertical	1340
G. Radio de giro min.	1510
H. Altura máx. de elevación del soporte	140
I. Profundidad máx. del soporte	200

***CARACTERÍSTICAS MOTOR KUBOTA D722***

MOTOR DIESEL 4T
REFRIGERADO POR AGUA
3 CILINDROS
VELOCIDAD NOMINAL: 3600 rpm
POTENCIA NOMINAL: 14.9 Kw - 20 hp
SISTEMA DE COMBUSTIÓN: INYECCIÓN
INDIRECTA.
DIMENSIONES: 407 x 386 x 564 mm
PESO: 63 KG.

Fotografías no contractuales.

WWW.ZEPPELINMAQUINARIA.ES

Implementos opcionales



Martillo hidráulico ETD100

Referencia €
ACEXCAV129SMZ-004 **2.549**



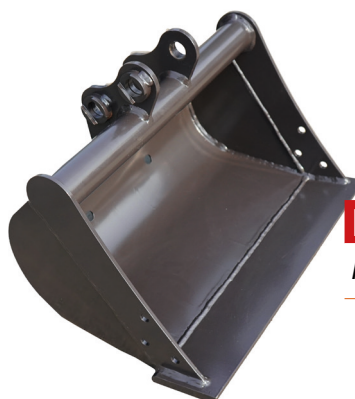
Cazo estrecho 200 mm

Referencia €
ACEXCAV129SMZ-003 **140**



Ripper

Referencia €
ACEXCAV129SMZ-001 **693**



Cazo nivelador 600 mm

Referencia €
ACEXCAV129SMZ-002 **240**



Ahoyadora

Referencia €
ACEXCAV129SMZ-005 **740**



Pinza cangrejo

Referencia €
ACEXCAV129SMZ-006 **239**



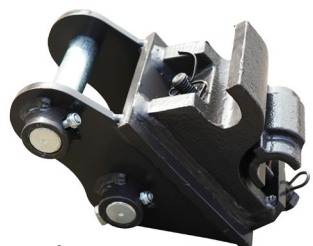
Rastrillo

Referencia €
ACEXCAV129SMZ-007 **215**



Cazo hidráulico 800 mm

Referencia €
ACEXCAV129SMZ-008 **590**



Enganche rápido mecánico

Referencia €
ACEXCAV129SMZ-011 **169**



Uña mecánica

Referencia €
ACEXCAV129SMZ-012 **154**

RETROEXCAVADORA AUTOPROPULSADA

Miniexcavadora hidráulica autopropulsada
 Micro Pelle Chenilles / Minibagger mit Benzinmotor / Mini Excavator

RHINOCEROS 

170

**20
HP**

Control de
maniobras
Joystick



Referencia

ESEXCAV170HZ

PESO: 1550 KG

MOTOR: KUBOTA D722. 3 CILINDROS

DISTANCIA ENTRE EJES: 1130 MM

OSCILACIÓN DE LA PLUMA: 510 MM

EQUIPAMIENTO PRO DE SERIE

- GIRO 360°
- BASTIDOR INFERIOR MECÁNICO
- CONTROL DE MANIOBRAS JOYSTICK HIDRÁULICO

Precio 21.420 euros

(*): Uña hidráulica opcional, no incluida en el precio. REF: ACEXCAV190HZ-013

(*): Enganche rápido hidráulico opcional, no incluido en el precio.

Fotografías no contractuales.

WWW.ZEPPELINMAQUINARIA.ES

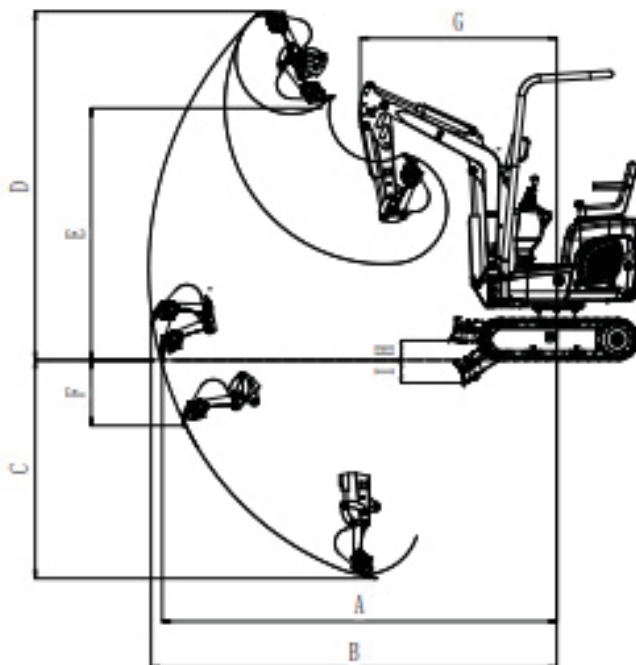
RETROEXCAVADORA AUTOPROPULSADA

Miniexcavadora hidráulica autopropulsada
Micro Pelle Chenilles / Minibagger mit Benzinmotor / Mini Excavator

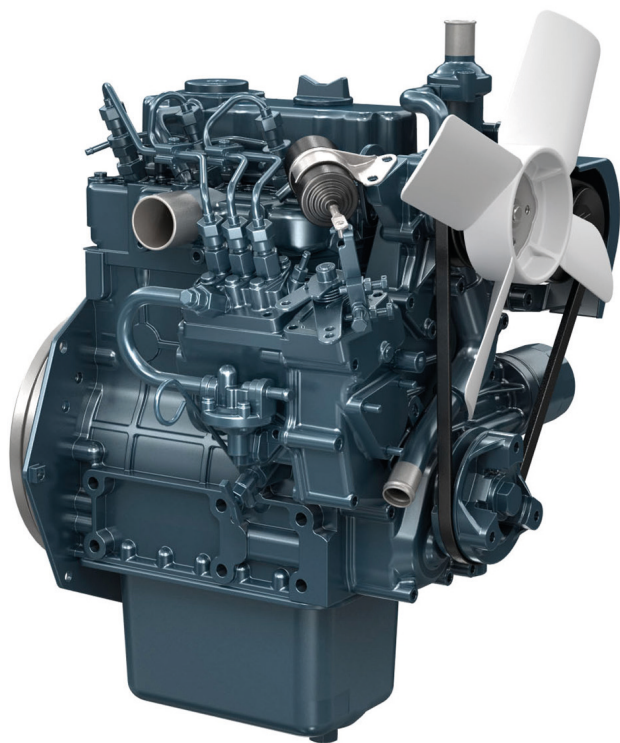
RHINOCEROS 

170

Dimensiones	mm
A. Máxima profundidad de excavación	2204
B. Máxima profundidad de excavación vertical	1789
C. Altura máxima de excavación	3224
D. Altura máxima de descarga	2263
E. Radio de excavación en el suelo	3616
F. Radio de giro mínimo	1591
G. Máxima altura de elevación de la hoja dózer	197
H. Máxima profundidad de excavación del soporte	202



CARACTERÍSTICAS MOTOR KUBOTA D722



MOTOR DIESEL 4T

REFRIGERADO POR AGUA

3 CILINDROS

VELOCIDAD NOMINAL: 3600 rpm

POTENCIA NOMINAL: 14.9 Kw - 20 hp

SISTEMA DE COMBUSTIÓN: INYECCIÓN INDIRECTA.

DIMENSIONES: 407 x 386 x 564 mm

PESO: 63 KG.

IMPLEMENTOS

RHINOCEROS

170

Implementos opcionales



Martillo hidráulico ETD200

Referencia	€
ACEXCAV190HZ-004	2.772



Cazo estrecho 200 mm

Referencia	€
ACEXCAV190HZ-003	190



Ripper

Referencia	€
ACEXCAV190HZ-001	205



Cazo nivelador 600 mm

Referencia	€
ACEXCAV190HZ-002	119



Ahojadora

Referencia	€
ACEXCAV190HZ-005	2.580



Pinza cangrejo

Referencia	€
ACEXCAV190HZ-006	462



Rastrillo

Referencia	€
ACEXCAV190HZ-007	190



Cazo hidráulico 800 mm

Referencia	€
ACEXCAV190HZ-008	990



Enganche rápido hidráulico

Referencia	€
ACEXCAV190HZ-010	970



Uña hidráulica

Referencia	€
ACEXCAV190HZ-013	370

Fotografías no contractuales.

WWW.ZEPPELINMAQUINARIA.ES

RETROEXCAVADORA AUTOPROPULSADA

Miniexcavadora hidráulica autopropulsada
 Micro Pelle Chenilles / Minibagger mit Benzinmotor / Mini Excavator

RHINOCEROS **190****25
HP**

Control de
maniobras
Joystick

**Referencia**

ESEXCAV190HZ

PESO: 1700 KG**MOTOR:** D1105 18.7 KW**ANCHO TOTAL:** 800/950 MM**VELOCIDAD DE OSCILACIÓN:** 12 RPM

BASTIDOR INFERIOR TELESCÓPICO, PUEDE RETROCEDER
 HASTA 990 MM CUANDO SE TRANSPORTA, EN TRABAJO
 PUEDE LLEGAR A 1240 MM

EQUIPAMIENTO PRO DE SERIE

- GIRO 360°
- CADENAS CON ANCHO REGULABLE
HIDRÁULICAMENTE.
- CONTROL DE MANIOBRAS JOYSTICK
HIDRÁULICO

Precio 24.470 euros

(*): Uña hidráulica opcional, no incluida en el precio. REF: ACEXCAV190HZ-013

(*): Enganche rápido hidráulico opcional, no incluido en el precio.

WWW.ZEPPELINMAQUINARIA.ES

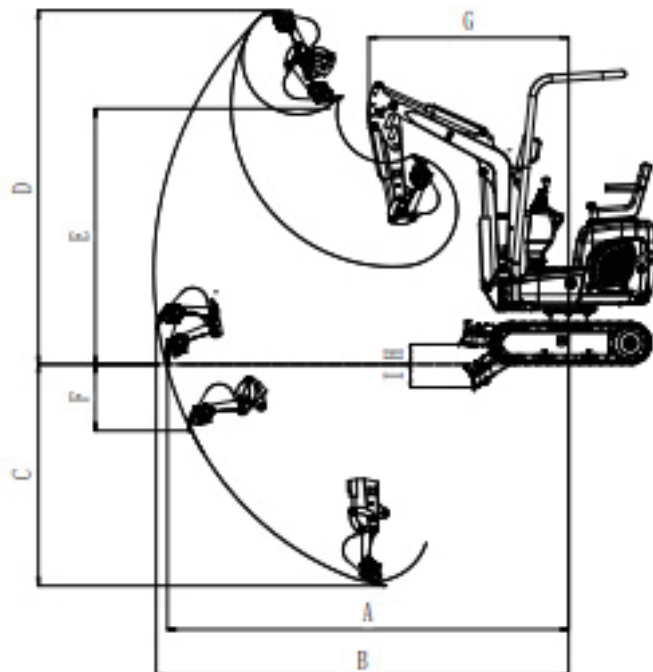
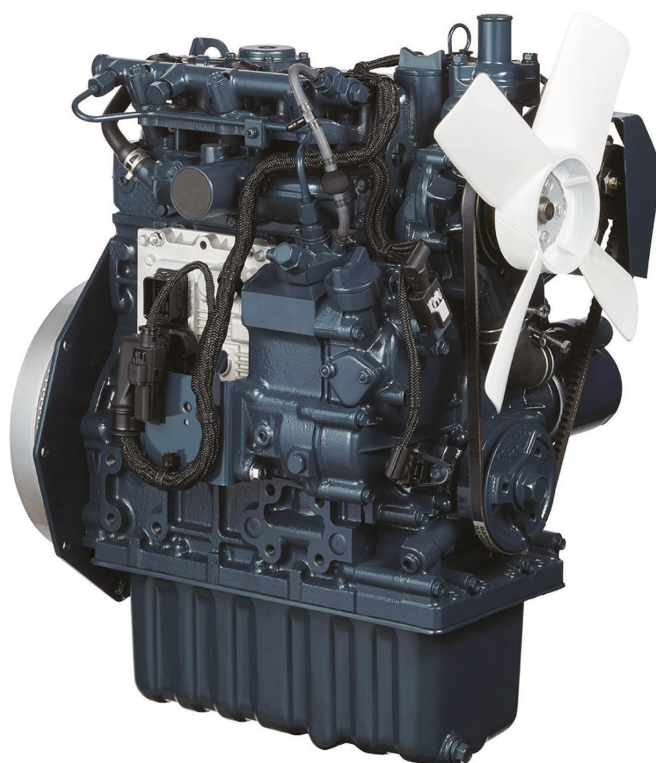
Fotografías no contractuales.

RETROEXCAVADORA AUTOPROPULSADA

Miniexcavadora hidráulica autopropulsada
 Micro Pelle Chenilles / Minibagger mit Benzinmotor / Mini Excavator

RHINOCEROS 
190

Dimensiones	mm
A. Máxima profundidad de excavación	2150
B. Máxima profundidad de excavación vertical	1375
C. Altura máxima de excavación	2610
D. Altura máxima de descarga	1850
E. Radio de excavación en el suelo	2850
F. Radio de giro mínimo	1330
G. Máxima altura de elevación del soporte	345
H. Máxima profundidad de excavación del soporte	255

***CARACTERÍSTICAS MOTOR KUBOTA D1105***

MOTOR DIESEL 4T
REFRIGERADO POR AGUA
3 CILINDROS
VELOCIDAD NOMINAL: 3000 rpm
POTENCIA NOMINAL: 18.5 Kw - 25 hp
SISTEMA DE COMBUSTIÓN: TVCR
DIMENSIONES: 481 x 385 x 56495 mm
PESO: 94 KG.

Fotografías no contractuales.

RHINOCEROS

190

Implementos opcionales



Martillo hidráulico ETD200

Referencia	€
ACEXCAV190HZ-004	2.772



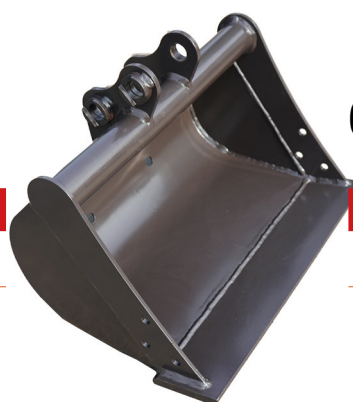
Cazo estrecho 200 mm

Referencia	€
ACEXCAV190HZ-003	190



Ripper

Referencia	€
ACEXCAV190HZ-001	205



Cazo nivelador 600 mm

Referencia	€
ACEXCAV190HZ-002	119



Ahoyadora

Referencia	€
ACEXCAV190HZ-005	2.580



Pinza cangrejo

Referencia	€
ACEXCAV190HZ-006	462



Rastrillo

Referencia	€
ACEXCAV190HZ-007	190



Cazo hidráulico 800 mm

Referencia	€
ACEXCAV190HZ-008	990



Enganche rápido hidráulico

Referencia	€
ACEXCAV190HZ-010	970



Uña hidráulica

Referencia	€
ACEXCAV190HZ-013	370

RETROEXCAVADORA AUTOPROPULSADA

Miniexcavadora hidráulica autopropulsada

Micro Pelle Chenilles / Minibagger mit Benzinmotor / Mini Excavator

RHINOCEROS **400****40
HP**

Referencia

ESEXCAV400HZ

PESO: 4000 KG**MOTOR:** KUBOTA D1703-M**DISTANCIA ENTRE EJES:** 1800 MM**OSCILACIÓN DE LA PLUMA:** 705 MM (DERECHA)

720 MM (IZQUIERDA)

EQUIPAMIENTO PRO DE SERIE

- GIRO 360°
- CADENAS CON ANCHO REGULABLE HIDRÁULICAMENTE.
- CONTROL DE MANIOBRAS JOYSTICK HIDRÁULICO

Precio 53.100 euros

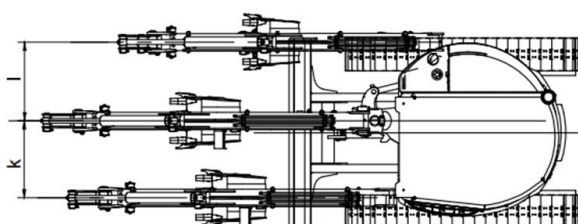
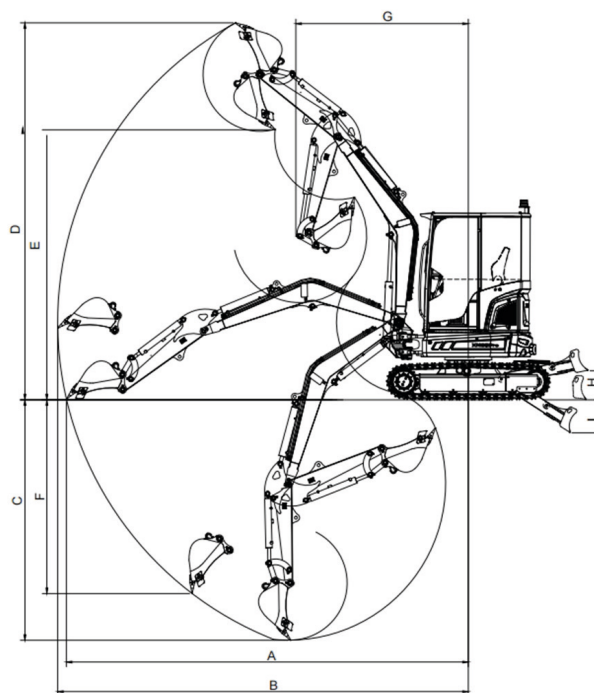
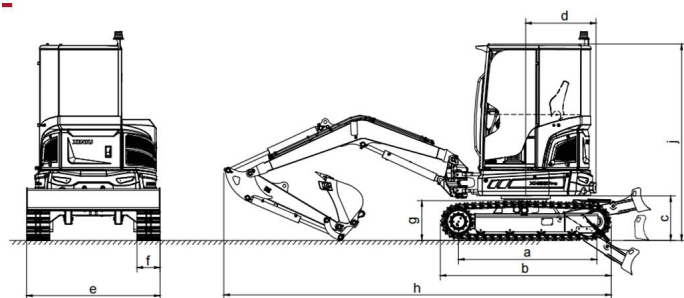
Fotografías no contractuales.

RETROEXCAVADORA AUTOPROPULSADA

Miniexcavadora hidráulica autopropulsada
 Micro Pelle Chenilles / Minibagger mit Benzinmotor / Mini Excavator

RHINOCEROS 
400

Dimensiones	mm
A. Máxima profundidad de excavación	3265
B. Máxima profundidad de excavación vertical	2630
C. Altura máxima de excavación	5210
D. Altura máxima de descarga	3670
E. Radio de excavación en el suelo	5460
F. Radio de giro mínimo	2345
G. Máxima altura de elevación de la hoja dózer	395
H. Máxima profundidad de excavación del soporte	445

**CARACTERÍSTICAS MOTOR**

El motor diesel modelo KUBOTA D1703-M, 3 cilindros, 40 hp, posee una fuente de potencia para una gran variedad de aplicaciones. El motor D1703 ofrece una transición sin problemas de E3 a E4 manteniendo el mismo nivel de rendimiento y características físicas

MOTOR DIESEL 4T**REFRIGERADO POR AGUA****3 CILINDROS****VELOCIDAD NOMINAL: 2800 rpm****POTENCIA NOMINAL: 27.4 Kw - 40 hp****SISTEMA DE COMBUSTIÓN: INYECCIÓN INDIRECTA.****DIMENSIONES: 547 x 495 x 679 mm****PESO: 148 KG.**

IMPLEMENTOS

RHINOCEROS



400

Implementos opcionales



Martillo hidráulico

Referencia €
ACEXCAV400HZ-004 **3.230**



Cazo estrecho 200 mm

Referencia €
ACEXCAV400HZ-003 **270**



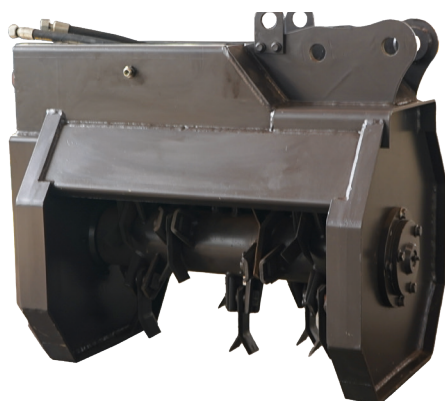
Ahoyadora

Referencia €
ACEXCAV400HZ-005 **2.930**



Cazo nivelador 1200 mm

Referencia €
ACEXCAV400HZ-002 **970**



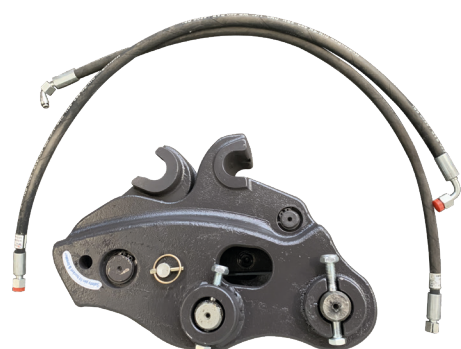
Desmalezadora

Referencia €
ACEXCAV030HZ **2.900**



Pinza cangrejo

Referencia €
ACEXCAV400HZ-006 **540**



Enganche rápido
hidráulico

Referencia €
ACEXCAV400HZ-010 **1.100**



Uña hidráulica

Referencia €
ACEXCAV400HZ-013 **369**

Fotografías no contractuales.

WWW.ZEPPELINMAQUINARIA.ES

ZEPPELIN[®]
EL PODER DE LA TIERRA

ZEPPELIN MAQUINARIA, S.L.
c/ Tarento, 12. Plataforma Logística Plaza Zaragoza.
50197 - Zaragoza
T. +34 876 269 494

info@zeppelinmaquinaria.es
www.zeppelinmaquinaria.es